

SERRATURE PER PORTE BASCULANTI



Piastra interna di protezione di spessore 2 mm, in acciaio cementato e temprato!



SERRATURE CORAZZABILI PER PORTE BASCULANTI

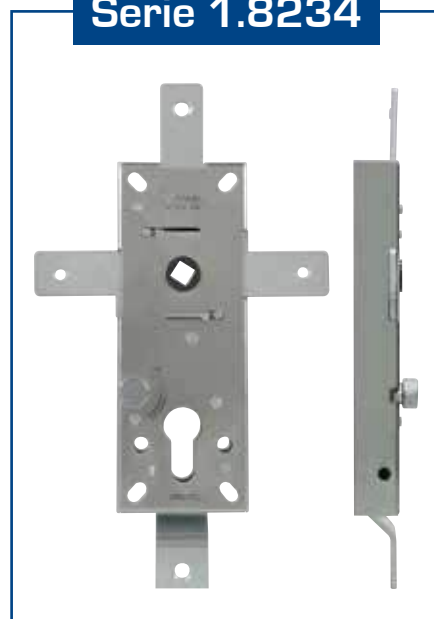
PERFETTAMENTE INTERCambiABILI CON LE PIÙ DIFFUSE SERRATURE PER PORTE BASCULANTI, GIÀ INSTALLATE

Serie 1.8252



Interasse 60 mm

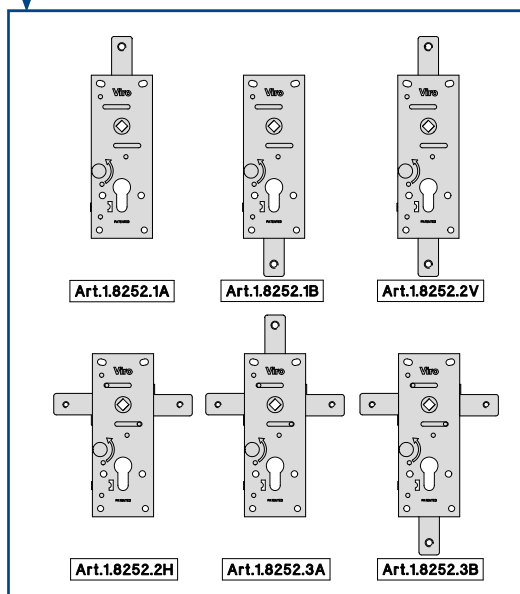
Serie 1.8234



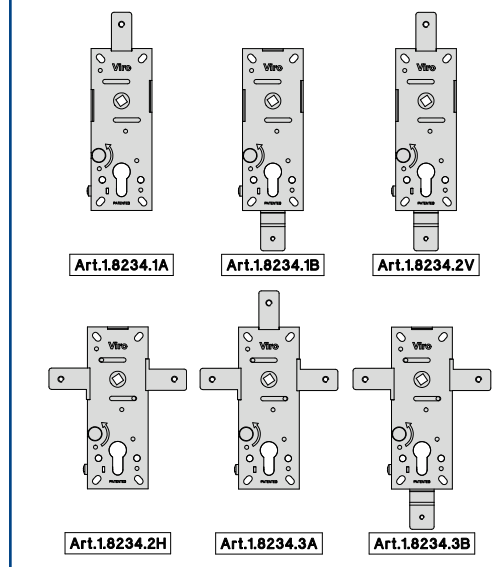
Interasse 70 mm

- Corazzabili con la semplice applicazione di una rosetta di sicurezza (i fori a norma DIN sulla cassa fungono da dima).
- Accettano qualsiasi mezzo cilindro profilato (da acquistare separatamente) con nottolino DIN o universale.
- Apertura dall'esterno con chiave, dall'interno con pomolo rotante molleggiato non afferrabile dal lato esterno con strumenti da scasso.

Versioni disponibili

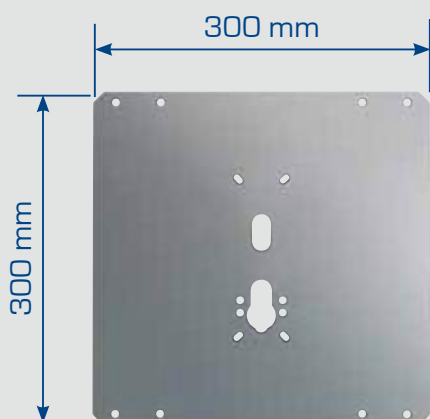


Fori di fissaggio asolati per la massima intercambiabilità con praticamente tutti i modelli in commercio.



Accessori

Art. 1.8234.0465



Piastra interna di protezione di spessore 2 mm, in acciaio cementato, temprato e zincato, adatta a tutti i tipi di serrature per basculanti in commercio, sia a cilindro europeo, che a cilindro tondo.

Art. 8234.0028

Art. 8217.0028



Aste tubolari in acciaio zincato, telescopiche, sezionabili ed estensibili da 88 a 165 cm con relativi accessori.

Asta tubolare singola (art. 8234.0028) e coppia di aste tubolari (art. 8217.0028).

Art. 8217.0600

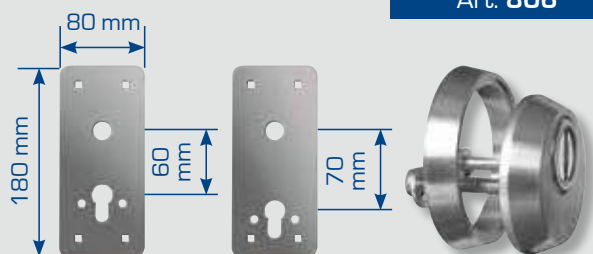


Art. 8217.0600.4



Coppie di maniglie di presa con quadro di 8 mm per montaggio su basculanti di spessore fino a 15 mm (art.8217.0600) o da 16 fino a 40 mm (art.8217.0600.4).

Art. 806



Rosetta di sicurezza in acciaio carbonitrurato e zincato, con piastrina rotante in acciaio cementato, temprato, ramato, nichelato e cromato, contro lo scasso ed il trapano (con regolabilità di 5 mm per adattarsi alla sporgenza del cilindro). Ghiera in acciaio zincato.

Piastre esterne in acciaio zincato (con interasse 60 e 70 mm) a copertura dei fori preesistenti, con viti per il fissaggio della serratura.

Art. 2.0.4706.065.00.000



SERRATURA CORAZZATA PER PORTE BASCULANTI

**INTERCAMBIABILI CON LE PIÙ DIFFUSE
SERRATURE PER PORTE BASCULANTI, GIÀ INSTALLATE,
con la semplice modifica dei fori preesistenti**

Serie 8217



- **2 Piastre esterne di protezione** in acciaio zincato di spessore complessivo **5 mm**.
- **Cilindro in ottone massiccio a 5 pistoncini**, con **protezione** contro lo strappo ed il trapano, in acciaio cementato, temprato, ramato, nichelato.
- **Asta di collegamento cilindro e viti di fissaggio di lunghezza maggiorata** (sezionabili a piacere) per consentire l'applicazione anche su porte **basculanti di spessore maggiorato** (fino a 40 mm).
- Apertura dall'interno mediante **vite escludibile**, praticamente **impossibile da agganciare dall'esterno con strumenti da scasso**

SERRATURA PER PORTE BASCULANTI

**INTERCAMBIABILI CON LE SERRATURE A CILINDRO TONDO
PER PORTE BASCULANTI, GIÀ INSTALLATE**

Serie 8235



- **Cilindro in ottone massiccio**
 - **sporgente 9 mm** per basculanti più spesse e pesanti;
 - **sporgente 6 mm** per basculanti meno spesse e più leggere.
- **Chiavi in ottone nichelato, a profilo simmetrico**, 3 in dotazione; funzionanti sia dall'esterno che dall'interno.
- Apertura dall'interno mediante **levetta arrotondata**, che rende particolarmente difficile l'aggancio dall'esterno con strumenti da scasso.